

橋本市水道管明示要領

令和2年12月

明示の方法は次のとおりとする。

1. 明示に使用する材料

- イ. 材料 塩化ビニルテープ
- ロ. 色 地色—青、文字—白または黒
- ハ. テープの形状

管種	胴巻テープの幅	天端テープの幅	テープの厚さ
ダクタイル鋳鉄管	5cm	5cm	0.15mm±0.03mm 以上
その他の管	5cm	—	

2. 胴巻テープの間隔

- イ. 管長4m以下 3ヶ所/本
管の両端から15cm~20cmならびに中間1ヶ所
- ロ. 管長5~6m 4ヶ所/本
管の両端から15cm~20cmならびに中間2ヶ所
- ハ. 特殊管でイ、ロに該当しない場合は、テープの間隔が2m以上にならないよう箇所を追加する。
- ニ. 推進工法による場合は、テープに代わり青色ペイントを天端に塗布することとする。

3. 明示の方法

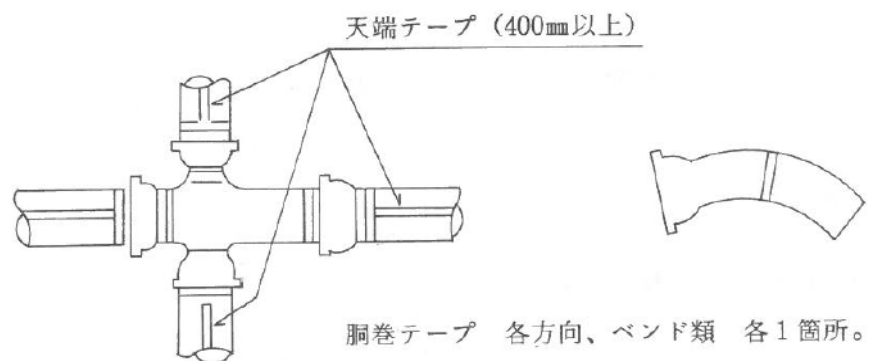
(明示例)

上水道(粉体塗装管)	上水道(粉体塗装管)	上
西暦年号	西暦年号	
上水道(粉体塗装管)	上水道(粉体塗装管)	上
西暦年号	西暦年号	

- イ. 文字の大きさは縦横8mm、文字間隔4mm程度とする。
- ロ. 表示間隔は3mm程度とする。
- ハ. 明示年は3か月程度ずれても差し支えない。
- ニ. 胴巻テープは2回巻きとする。

4. 特殊部

イ. 異形管



ロ. 弁類

弁類はほかの埋設管と区別が容易であり、表示の必要はない。